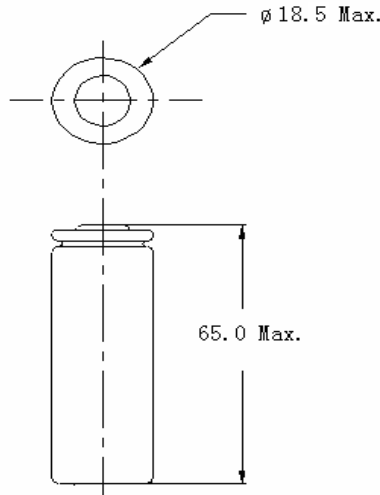


X-liveMobicell X-Live Lityum İyon Pil
Mobicell XL-NCR18650B

Teknik Özellikler:

Maddeler	Özellikler	Not
Ürün Özellikleri Notlar	3200 mAh	0.65A Deşarj Akımı 20°C
Nominal Kapasite (Minimum)	3250 mAh	0.65A Deşarj Akımı 25°C
Nominal Kapasite (Tipik)	3350 mah	Referans için
Nominal Voltaj	3.6V	0.65A Deşarj Akımı
Deşarj Sonu Voltajı	2.5V	
Şarj Voltajı	4.20V ± 0.03V	
Şarj süresi (Standart)	4.0 Saat	
Sürekli Deşarj Akımı Maksimum (1)	4.87A	
Sürekli Şarj Akımı (Maksimum)	1.625A	0 ~ +50°C
İç Direnç	120mΩ'dan az	
Ağırlık	49 gr.'dan az	
Çalışma Sıcaklığı (Şarj)	0 ~ +40°C	
Çalışma Sıcaklığı (Deşarj)	-20 ~ +60°C	
Depolama Koşulları 1 yıldan az	-20 ~ +20°C	
Yaşam Döngüsü	500 Çevrim	Geri kazanılabilir kapasitenin yüzdesi %80 (2)
Ölçüler	18.5mm x 65.0 mm	



Not 1 : Tek bir hücre kullanımı için maksimum deşarj akımı. Ancak bataryadan sonra yerleştirilecek bir koruma devresi nedeniyle maksimum deşarj akımında bir sınırlama olacaktır.

Not 2 : Geri kazanılabilir kapasitenin yüzdesi = (Depolamadan sonra boşaltma süresi / İlk boşaltma süresi) X 100 Deşarj süresi, 25C'de tamamen şarj olduktan sonra, voltaj 2.5V sonuna kadar 0.65A deşarj akımı ile ölçülür.